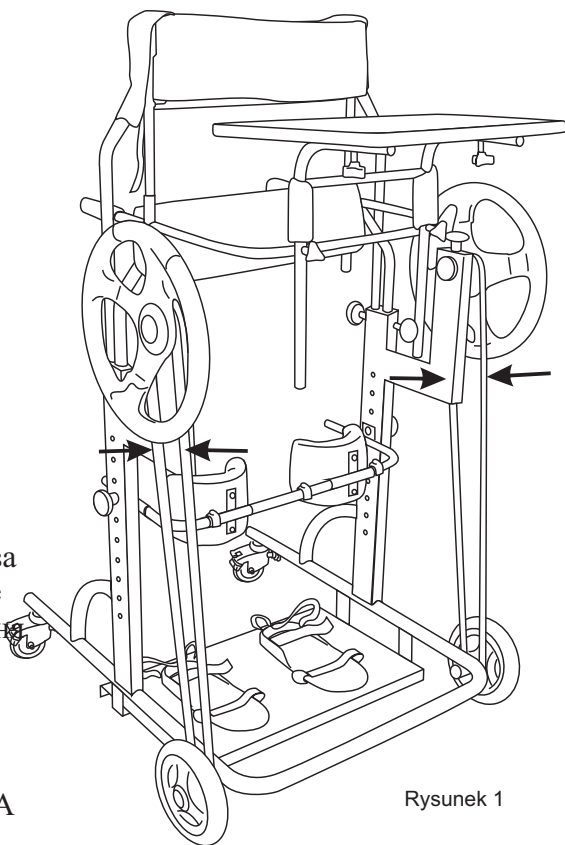


PARAPION ACTIVE

Статический вертикализатор Парапион Актив с ручным приводом позволяющим пациенту самостоятельно передвигаться в помещении. Возможность самостоятельно передвигаться в вертикальном положении в Парапионе оказывает огромное положительное влияние на психику пациента и позволяет активно участвовать в социальной и семейной жизни. Парапион Актив выполнен в размерах 2 и 3. Ручной привод Парапион Актив регулируется за счет натяжного ремня. В случае слишком тугого натяжения ремня он может потрескаться, слишком свободное натяжение может привести к проскальзыванию тормоза и повреждению ремня. Рукоятка А регулирует натяжение ремня, а рукоятка В блокирует натяжение. Парапион Актив оснащен специальными колесами, передние (1) направляющие, и задние (2) с регулировкой направления движения.



Rysunek 1

